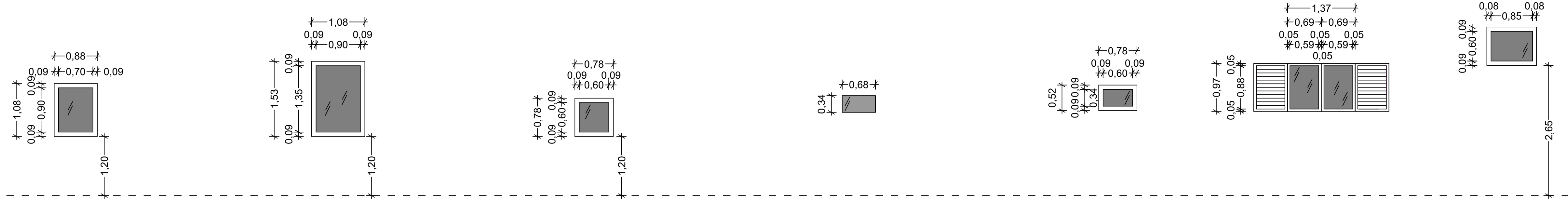


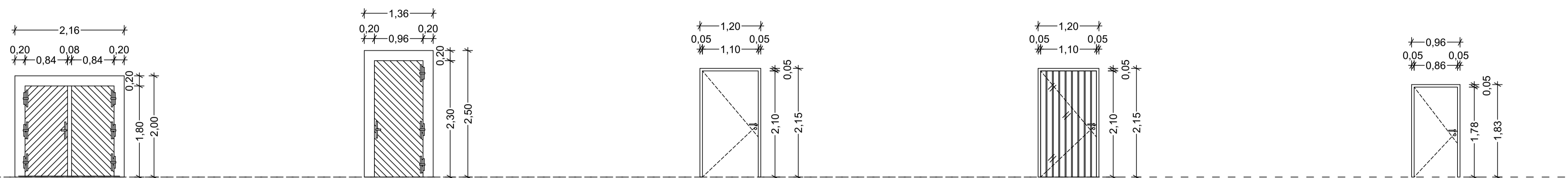
LESENA OKNA

*pogled od zunaj



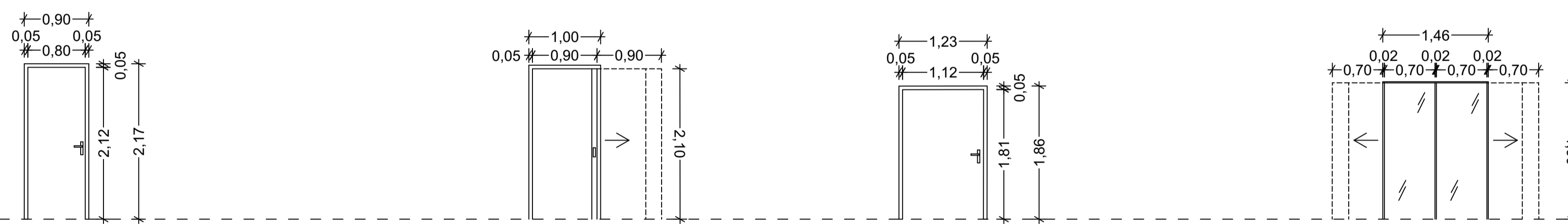
POZICIJA	klet	pritičje	nadstropje	pritičje	klet	pritičje	klet
OZNAKA	O1	O2	O3	O4	O5	O6	O7
DIM/HEMA	0,70/0,90 v.p. 1,20	0,90/1,35 v.p. 1,20	0,60/0,60 v.p. 1,20	0,60/0,60	0,78/0,52	0,59/0,88 (dvojno okno)	0,85/0,60 v.p. 2,65
KRILO	les	les	les	les	les	les	les
NOTRANJA/ZUNANJA	ZUNANJA	ZUNANJA	ZUNANJA	ZUNANJA	ZUNANJA	ZUNANJA	ZUNANJA
LEVA							
DESNA							
KOSOV SKUPAJ	3	3	8	3	1	1	1
OPOMBE	toplotnoizolativna zasteklitev, na notranji strani dodatno okrogli pihanci v svinčenih okvirjih, brezbarvn, varnostno steklo, fiksno ulepljeno	toplotnoizolativna zasteklitev, na notranji strani dodatno okrogli pihanci v svinčenih okvirjih, brezbarvn, varnostno steklo, fiksno ulepljeno	toplotnoizolativna zasteklitev, na notranji strani dodatno okrogli pihanci v svinčenih okvirjih, brezbarvn, varnostno steklo, fiksno ulepljeno	izdelajo se nove zasteklitve v lesenih okvirjih, (kot okna), vključno z mrežami	masiven kamnit okvir, toplotnoizolativno,	leseni okvir, toplotnoizolativno steklo, zunanje lesene polkne (poenoteno z ostalimi okni)	toplotnoizolativna zasteklitev, na notranji strani dodatno okrogli pihanci v svinčenih okvirjih, brezbarvn, varnostno steklo, fiksno ulepljeno

VRATA, ZUNANJA



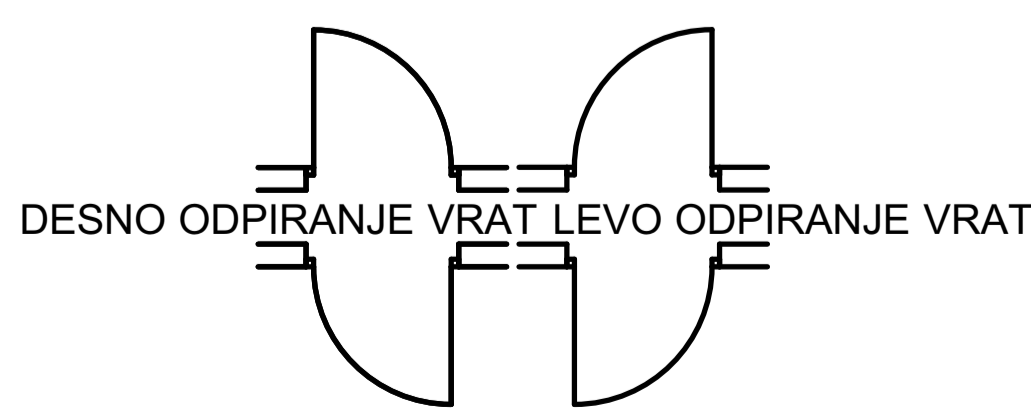
POZICIJA	Zunanja dvokrilna vhodna garaža	Zunanja vhodna sanitarije	Zunanja vhodna klet	Zunanja vhodna nadstropje	Zunanja vhodna nadstropje
OZNAKA	VZ1	VZ2	VZ3	VZ4	VZ5
DIM/HEMA	element 2,16/2,00, vrata svetla 0,84/1,80	element 1,36/2,50, vrata svetla 0,96/2,30	element 1,20/2,15, vrata svetla 1,10/2,10	element 1,20/2,15, vrata svetla 1,10/2,10	element 0,96/1,83, vrata svetla 0,86/1,78
KRILO	LES	LES	JEKLENA	ALU	ALU
NOTRANJA/ZUNANJA	ZUNANJA	ZUNANJA	ZUNANJA	ZUNANJA	ZUNANJA
LEVA	1		2	1	1
DESNA	1	1		1	
KOSOV SKUPAJ	1	1	2	2	1
OPOMBE	$U_w = 1,1 \text{ W/m}^2\text{K}$ posnetek vrat v zbirko Mastodont masivni hrast, medena barva, letve na ribjo kost kovani tečaji in kljuka	$U_w = 1,1 \text{ W/m}^2\text{K}$ posnetek vrat v zbirko Mastodont masivni hrast, medena barva, letve na ribjo kost kovani tečaji in kljuka	$U_w = 1,1 \text{ W/m}^2\text{K}$ kovinska vrata, antracit, polna - gladka, z barvo posneta železna vhodna vrata v grad	$U_w = 1,1 \text{ W/m}^2\text{K}$ varnostna zasteklitev, barve: temno siva, v notrajščini stekla peskan vzorec, parafraza letev	$U_w = 1,1 \text{ W/m}^2\text{K}$ toplotno izolativna

VRATA, NOTRANJA



POZICIJA	Notranja vrata sanitarije	Notranja drsna vrata sanitarije	Notranja vrata sanitarije	Notranja drsna vrata pritičje
OZNAKA	V1	VD1	V2	VD2
DIM/HEMA	element 0,90/2,17, vrata svetla 0,80/2,12	0,90/2,10	element 1,23/1,86, vrata svetla 1,12/1,81	1,46/1,90 (dvostransko odpiranje 0,70+0,70 /1,90)
KRILO	LES	LES	LES	STEKLO
NOTRANJA/ZUNANJA	NOTRANJA	NOTRANJA	NOTRANJA	NOTRANJA
LEVA	1		1	1
DESNA		1		1
KOSOV SKUPAJ	1	1	1	1
OPOMBE	$U_w = 1,1 \text{ W/m}^2\text{K}$ oljna barva, barvo določi ZVKDS	$U_w = 1,1 \text{ W/m}^2\text{K}$ svetla mera ob odprtem križu min. 80 cm	$U_w = 1,1 \text{ W/m}^2\text{K}$ oljna barva, barvo določi ZVKDS	$U_w = 1,1 \text{ W/m}^2\text{K}$ montirana na notranjo stran, opremljena z minimalnimi okvirji, varnostna zasteklitev

SKUPNE ZNAČILNOSTI:



VSA STEKLENA VRATNA KRIILA IN OBSVETLOBE DO VIŠINE VRAT SO VARNOSTNE IZVEDBE!
KRILNOST VRAT JE RAZVIDNA IZ TLIČISOV!
PRED VSAKIM POSEGOM IN OBLIKOVANJEM PONUDBE JE VSE POZICIJE, MERE IN ŠTEVILO VRAT NUJNO PREVERJATI NA TLIČISU IN PRED NAROČILOM NA SAMEM OBJEKTU!

Vse mere in število oken in vrat preveriti na mestu po izvršenih gradbenih delih. Pri oknih potrebno preverjanje smeri odpiranja! Podane so svetle mere. Izvajalec izdela delavniško dokumentacijo, ki jo potrdi ZVKDS. Vsa požarna vrata morajo biti atestirana, vsi deli požarnih vrat (okovje, ključavnica,...) morajo ustrezati požarnim zahtevam. Vse pozicije in zahteve za požarna vrata preveriti po požarni študiji. Pri oknih, vratih in stenah s steklenim poljem mora projektant potrditi delavniško risbo. Potrebna sila za odpiranje vrat ne sme biti več kot 25N!

SPLOŠNO:
 $U_{\text{glass}} = \text{min } 0,6 \text{ W/m}^2\text{K}$, $U_{\text{frame}} = \text{min } 1,1 \text{ W/m}^2\text{K}$
*Okna: barvni ton po izboru ZVKDS

Vse posege, še posebej notranje in zunanje ograje je potrebno izvesti skladno s Pravilnikom o inimalnih tehničnih zahtevah za graditev stanovanjskih stavb in stanovanj (Ur. list RS, št. 1/11 in 61/17 - GZ), sicer ni možna pridobitev uporabnega dovoljenja.

Stopnišča, balkoni in podobne, nad okolico več kot za 0,48 metra dvignjene površine, so zavarovane z ograjo visoko najmanj en meter. Odprtine v ograji onemogočajo prehod predmetov s premerom več kot 12 centimetrov in vzpenjanje otrok.

Pred izvedbo je potrebno vse mere preveriti na objektu. Ob vsakršnem odstopanju od načrta je potrebno takoj obvestiti odgovornega projektanta in odgovornega nadzornika in nadaljevati po njihovih navodilih. Nobena sprememba ni dovoljena brez soglasja odgovornega projektanta.

Vse barve, materiali in njihove obdelave ter vzorci izdelave stavbnega pohištva morajo biti predhodno usklajeni s predstavnikom ZVKDS!